



Änderung der

Bl. 0112 Darmstadt – Heppenheim

durch Um- und Zubeseilung
zwischen der UA Pfungstadt und der UA Darmstadt

Planfeststellungsantrag

Anlage 3

Schemazeichnungen der Maste

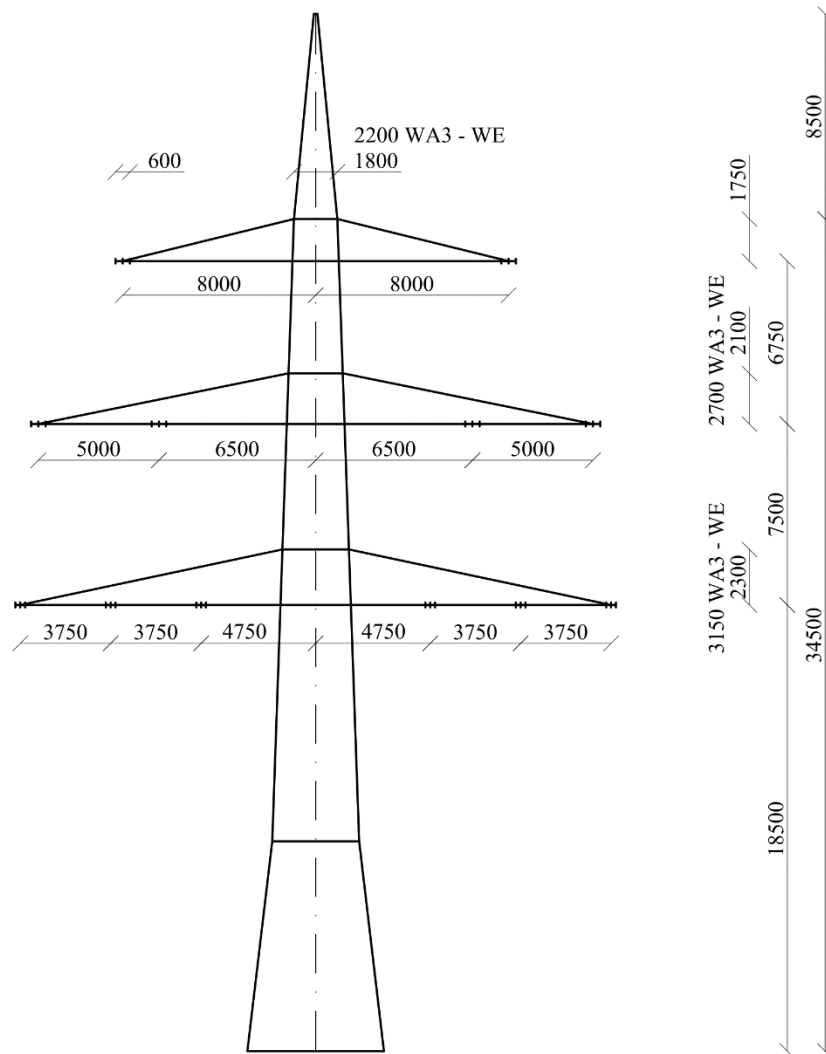
- nachrichtlich -

220/110-kV-Abspannmast

AB63 WA/WE

Grundtyp

Eingesetzt mit Verlängerung bei Mast Nr. 1001



Westnetz GmbH
Änderung der Bl. 0112 Darmstadt – Heppenheim

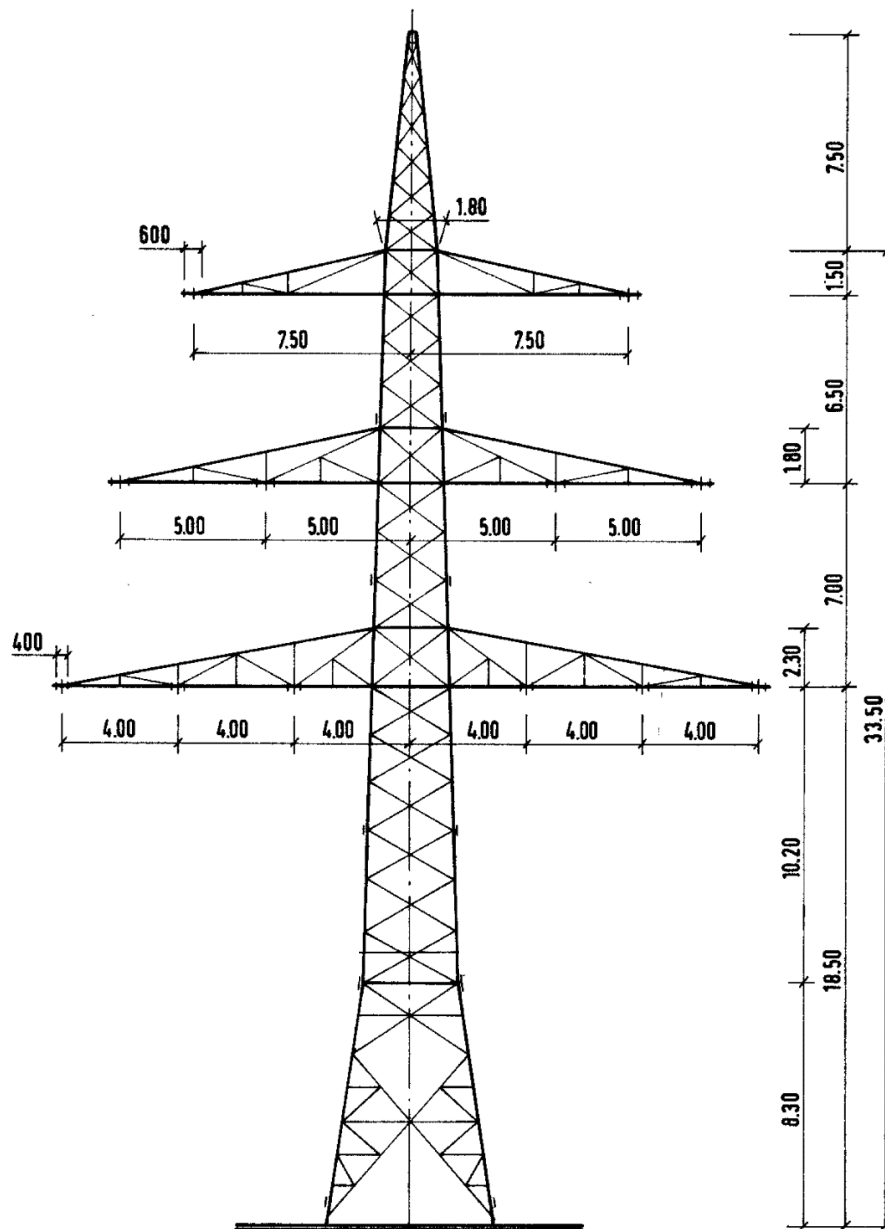
Planfeststellungsantrag
Anlage 03 – Schemazeichnung der Maste – NACHRICHTLICH

220/110-kV-Abspannmast

AB20 WA/WE

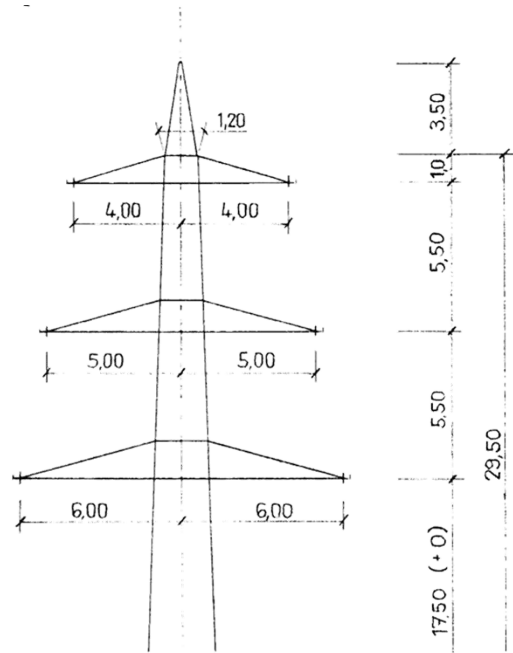
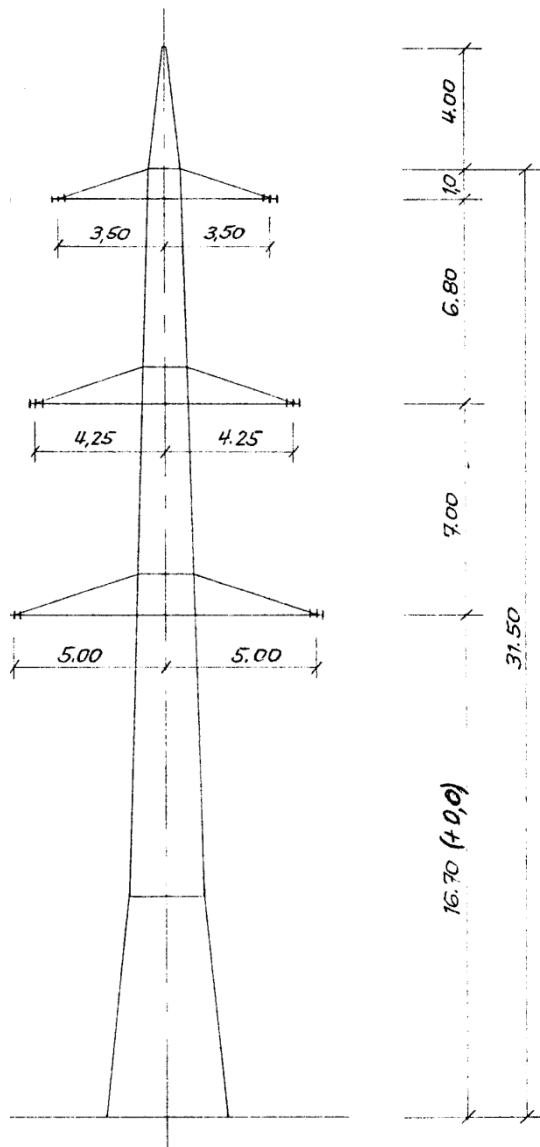
Grundtyp

Eingesetzt mit Verlängerung bei Mast Nr. 1C, 1D



110-kV-Abspannmast
A28 WA1WSP5
Grundtyp

Eingesetzt mit Verlängerung bei Mast Nr. 2



A28 WA4WSP1
Grundtyp

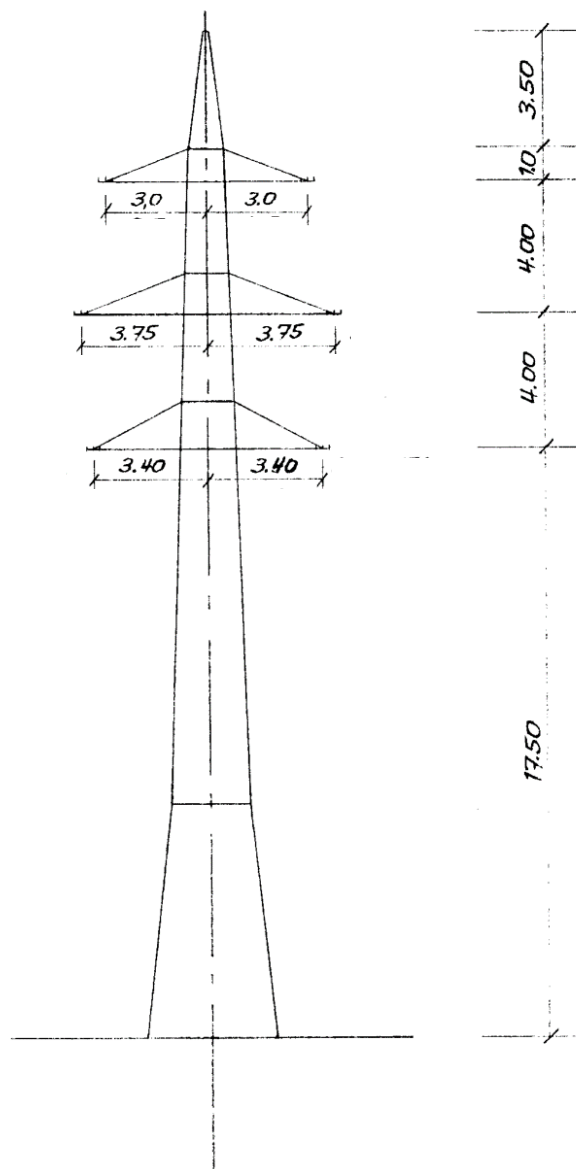
Eingesetzt mit Verlängerung bei Mast Nr. 4

Westnetz GmbH
Änderung der Bl. 0112 Darmstadt – Heppenheim

Planfeststellungsantrag
Anlage 03 – Schemazeichnung der Maste – NACHRICHTLICH

110-kV-Abspannmast
A28 WA2S1 bzw. WA1S1
Grundtyp

Eingesetzt mit Verlängerung bei Mast Nr. 8, 12

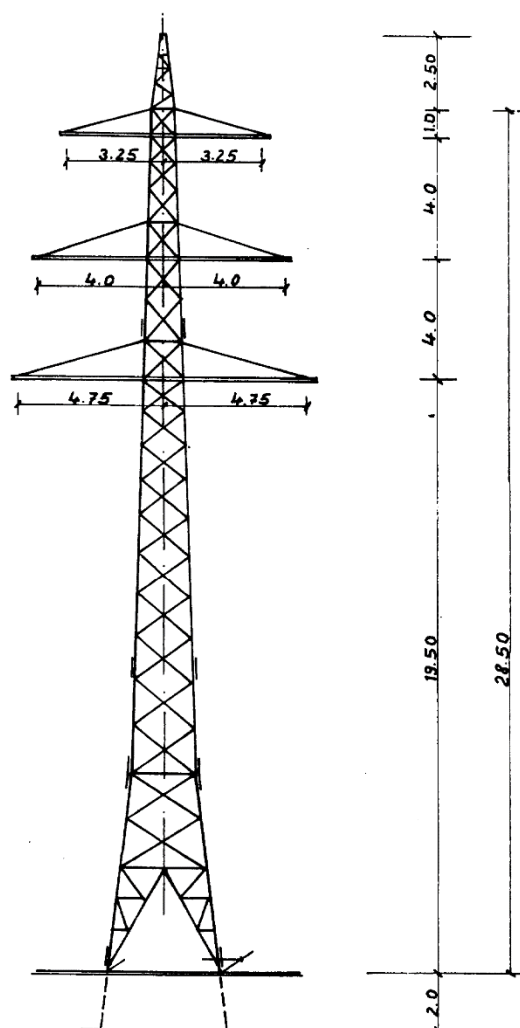


Westnetz GmbH
Änderung der Bl. 0112 Darmstadt – Heppenheim

Planfeststellungsantrag
Anlage 03 – Schemazeichnung der Maste – NACHRICHTLICH

110-kV-Tragmast
A28 T2
Grundtyp

Eingesetzt mit Verlängerung bei Mast Nr. 3, 5



Westnetz GmbH
Änderung der Bl. 0112 Darmstadt – Heppenheim

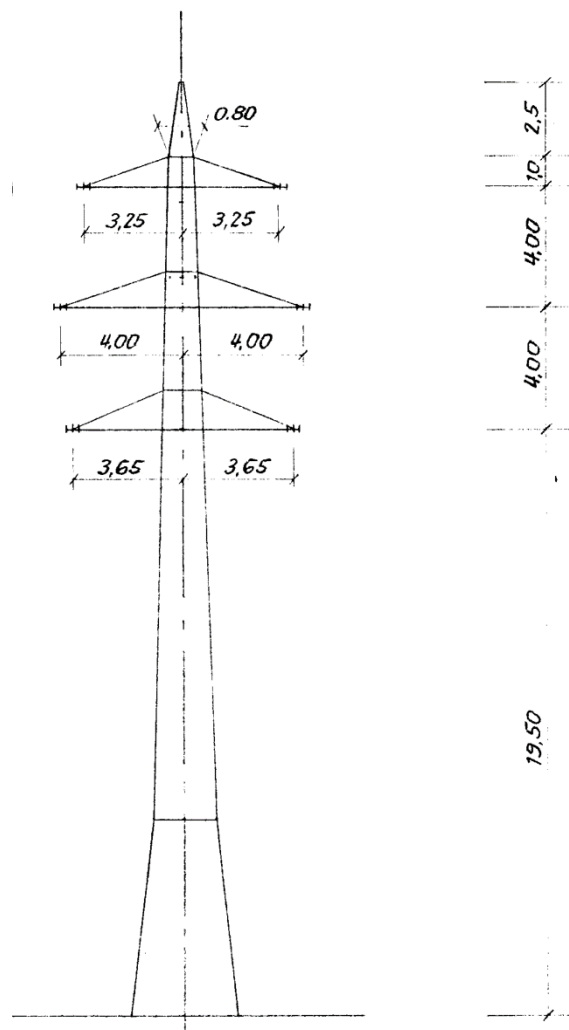
Planfeststellungsantrag
Anlage 03 – Schemazeichnung der Maste – NACHRICHTLICH

110-kV-Tragmast

A28 T2S1

Grundtyp

Eingesetzt mit Verlängerung bei Mast Nr. 7, 9, 10, 11

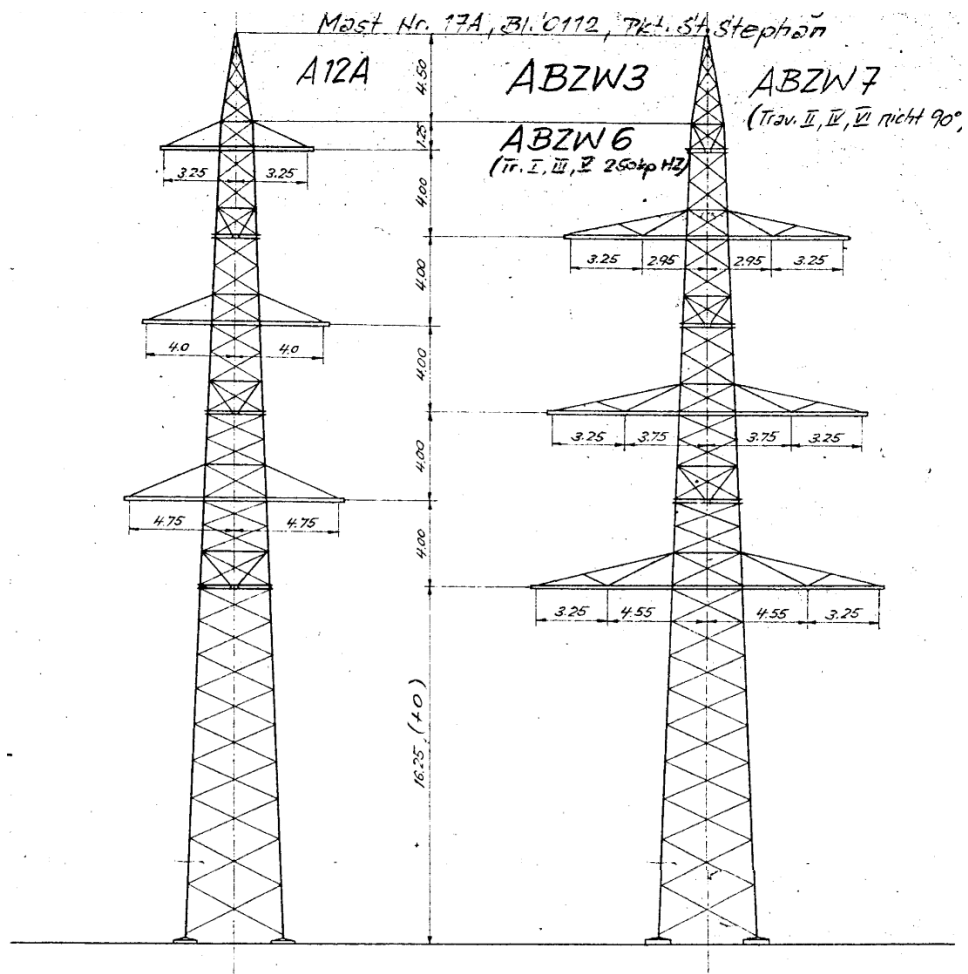


110-kV-Abzweigmast

A12 ABZW6M3

Grundtyp

Eingesetzt bei Mast Nr. 17A

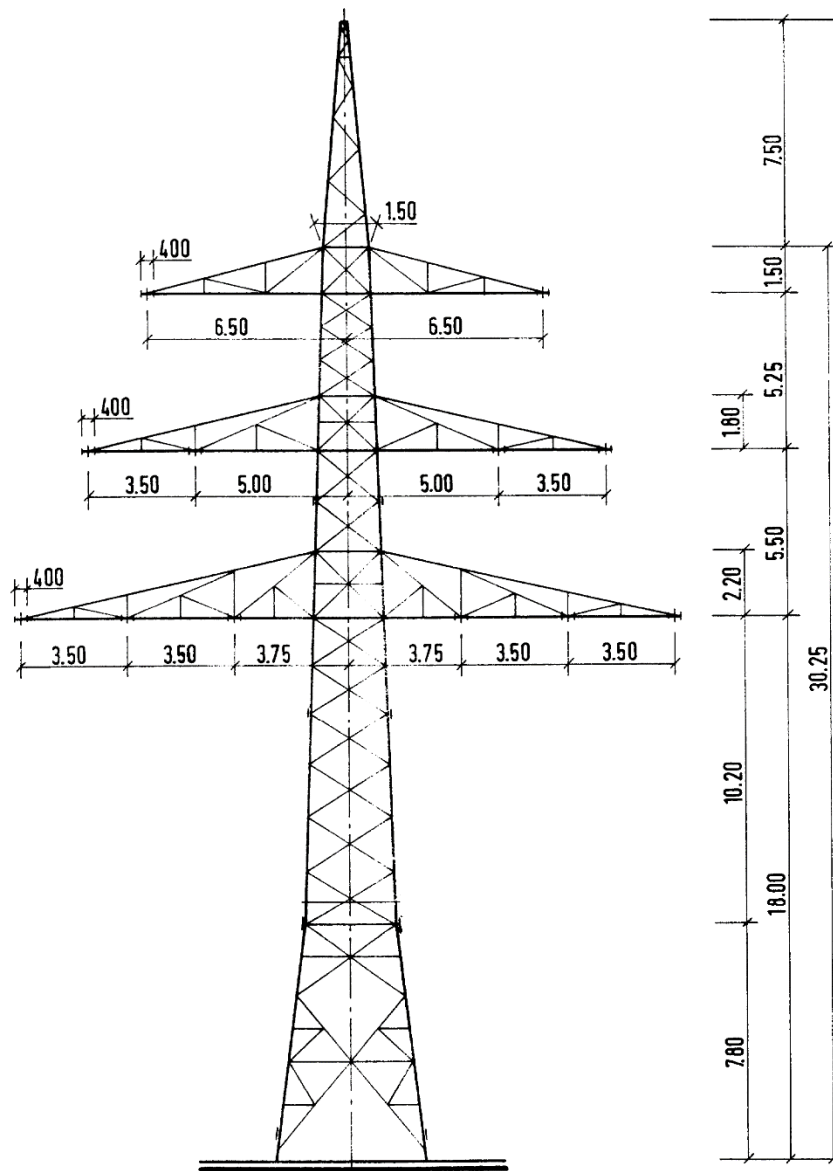


Westnetz GmbH
Änderung der Bl. 0112 Darmstadt – Heppenheim

Planfeststellungsantrag
Anlage 03 – Schemazeichnung der Maste – NACHRICHTLICH

110-kV-Abspannmast
AA32 WA/WE
Grundtyp

Eingesetzt mit Verlängerung bei Mast Nr. 18, 27

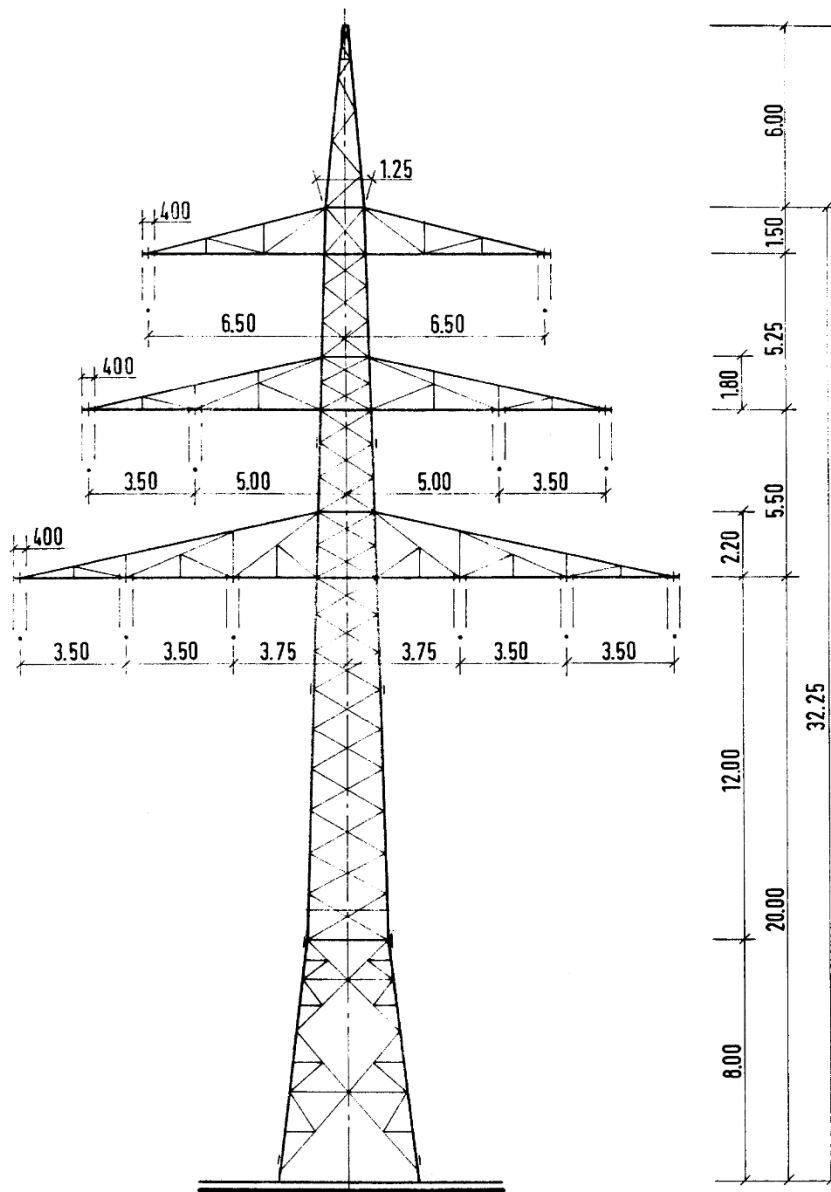


110-kV-Tragmast

AB32 T2

Grundtyp

Eingesetzt mit Verlängerung bei Mast Nr. 19, 20, 21, 22, 23, 24, 25, 26



110-kV-Abspannmast
AA 29 WESM1
Grundtyp

Eingesetzt bei Mast Nr. 32

