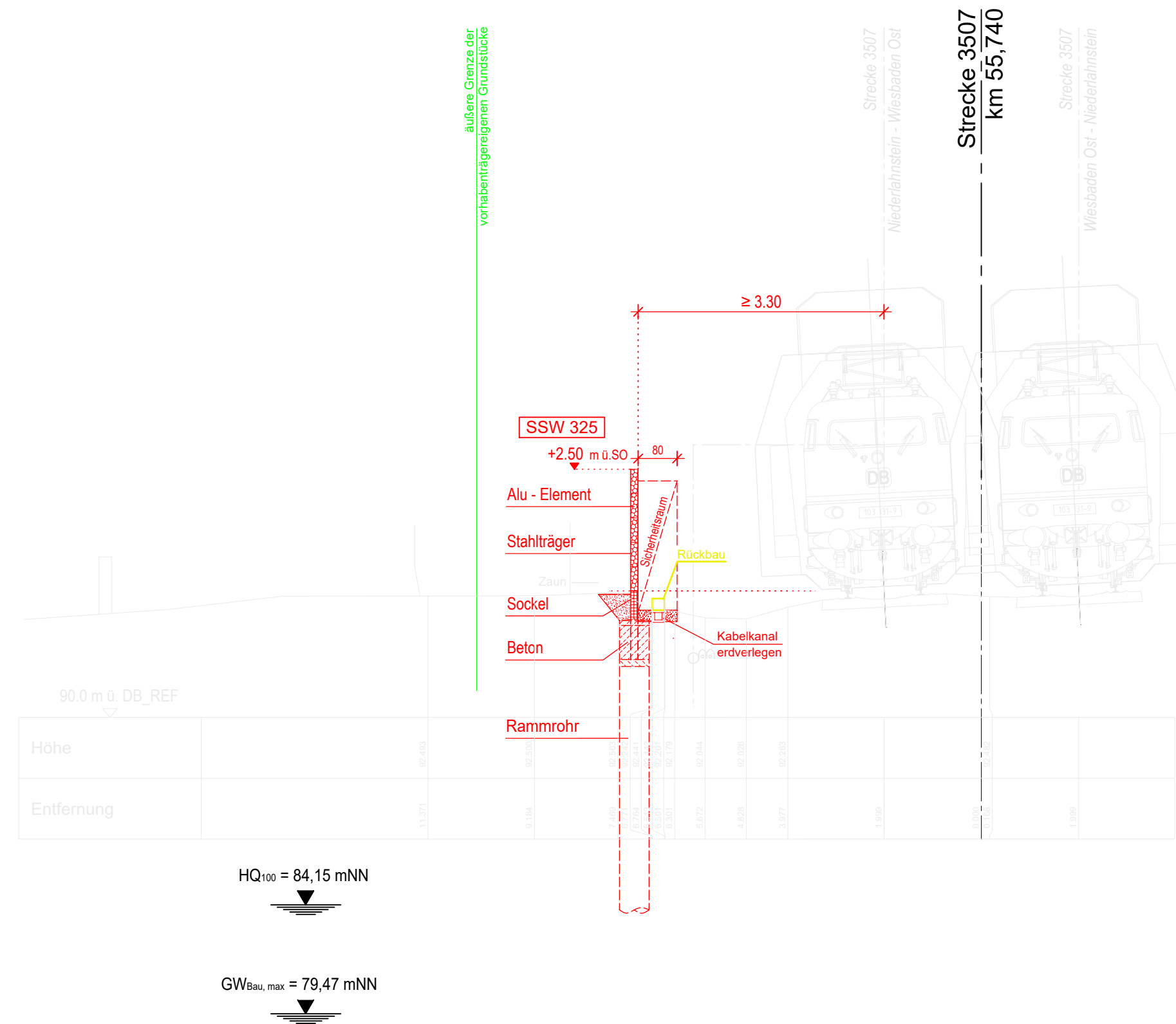


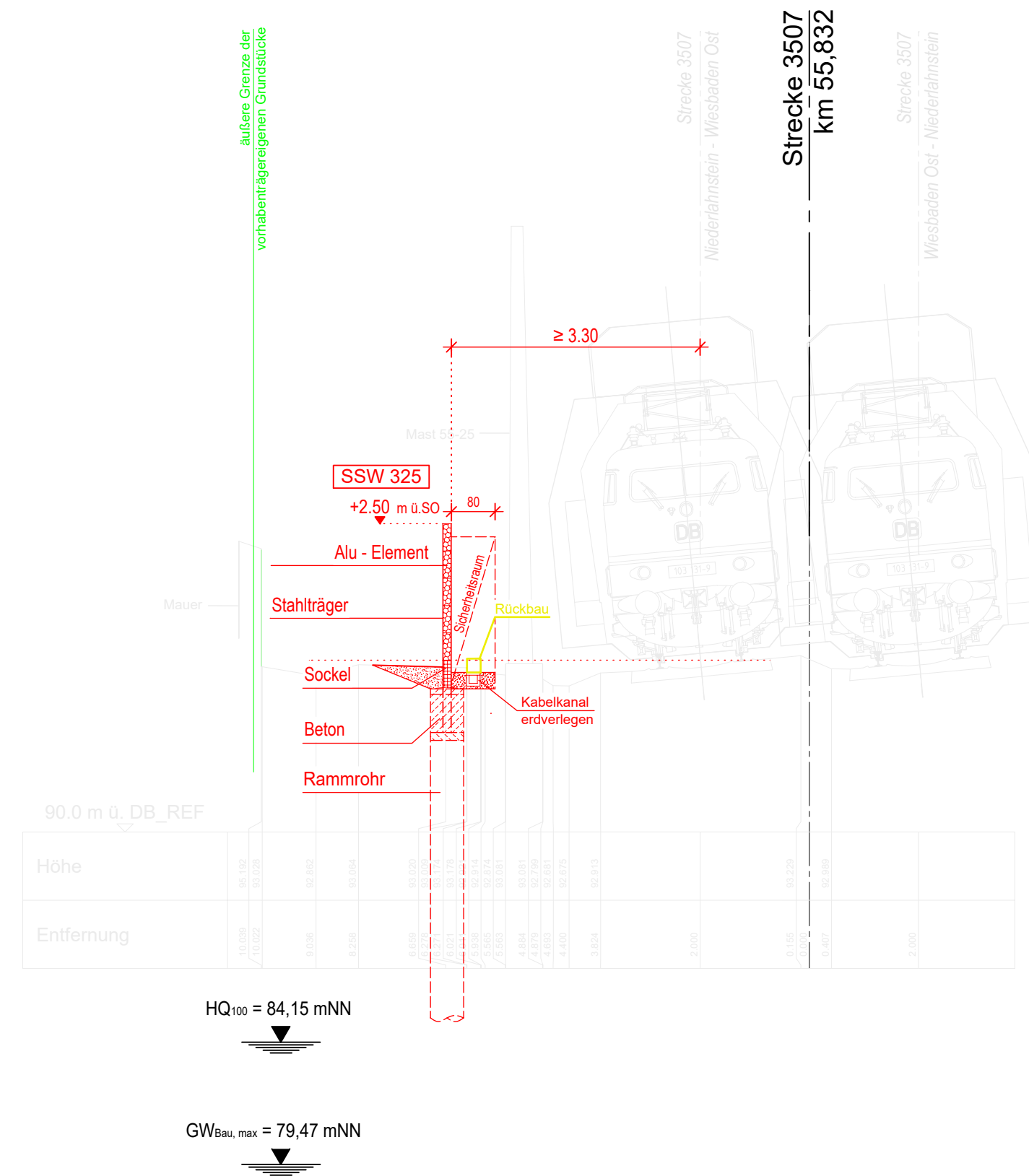
Querschnitt : km 55,740

M 1:100



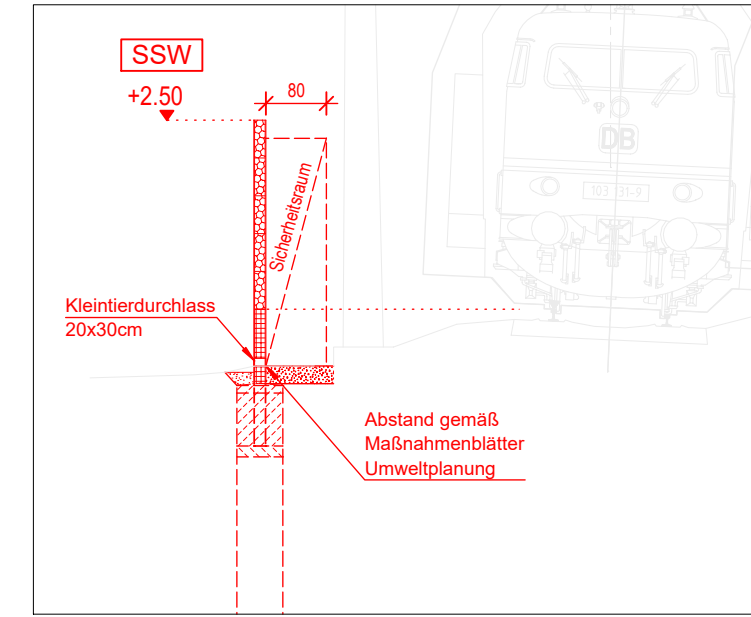
Querschnitt : km 55,832

M 1:100



Detail Kleintierdurchlass

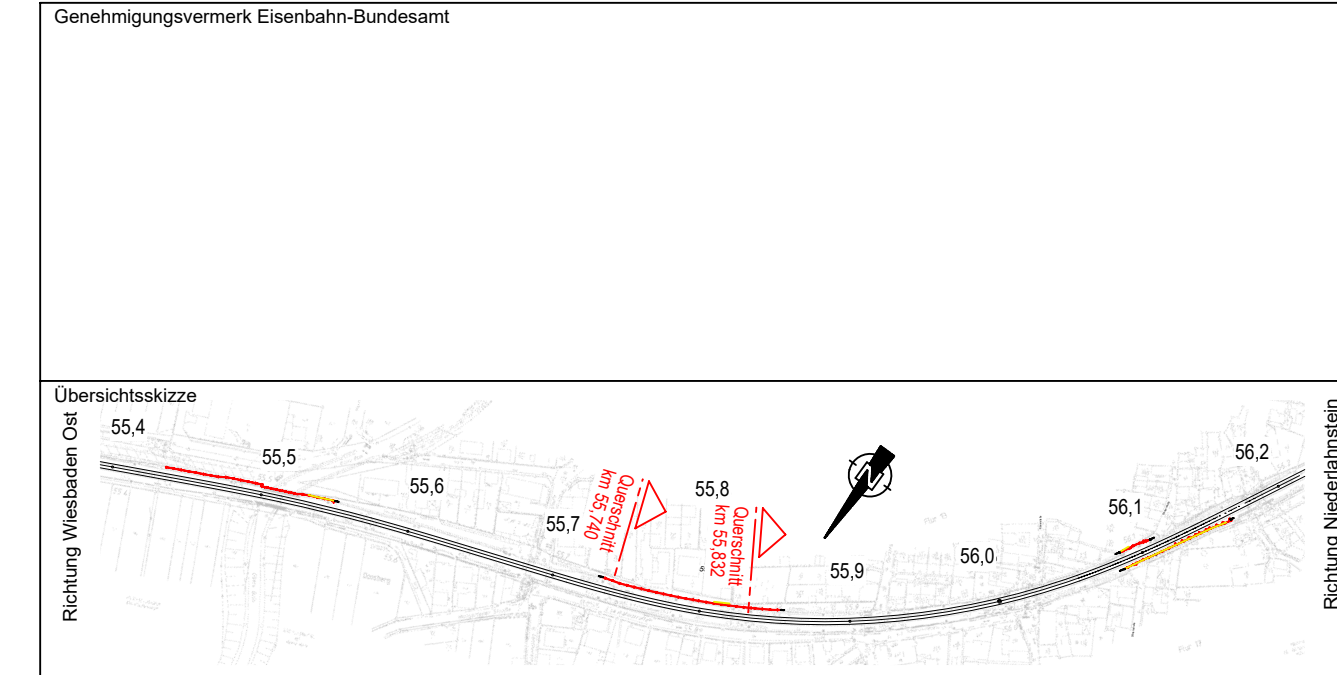
M 1:100



LEGENDE

- Planung
- Bestand
 - Neubau/Änderung
 - Rückbau
 - äußere Grenze der vorhabenträgerigen Grundstücke
 - - - Planfeststellungsgrenze

Unterlage 7.2



0	Ausgangsverfahren: Antragsfassung	13.02.2019
Index	Änderungen bzw. Ergänzungen	Planungsstand

Genehmigungsplanung: Unterlage für eine Entscheidung nach § 18 AEG

Vorhabenträger:	DB Netz AG Regionalbereich Mitte Mombacher Straße 54 55122 Mainz	Planzeichen Nr.: GP_07_02_QP-0 Projekt-Nr.: T.016077977
		Datum Name
		24.11.2018 M. Zeiler
		01.02.2019 D. Vörkel
		04.02.2019 K. Voht

Vorhaben:	Neubau Schallschutzwand Oestrich 3507 Wiesbaden Ost - Niederlahnstein Strecke 3507 km 55,435 - 55,549 & km 55,732 - 55,854 & km 56,084 - 56,162
Planart:	Querschnitt 2/3
Planinhalt:	Schallschutzwand 325 Querschnitt km 55,740 und km 55,832

Vorhaben:	Neubau Schallschutzwand Oestrich 3507 Wiesbaden Ost - Niederlahnstein Strecke 3507 km 55,435 - 55,549 & km 55,732 - 55,854 & km 56,084 - 56,162
Planart:	Querschnitt 2/3
Planinhalt:	Schallschutzwand 325 Querschnitt km 55,740 und km 55,832