

# SCHICHTENVERZEICHNIS

Anlage:  
Projekt-Nr.: **2008-0367**

## Kopfblatt zum Schichtenverzeichnis für Bohrungen ohne durchgehende Gewinnung von gekernten Proben

Bohrung: **BK 08/32**

Karte i.M.: Nr.:

Gitterwerte des Bohrpunktes: Rechts: **3483323,343**  
Ort, in oder bei dem die Bohrung liegt: **Frankfurt a.M.**  
Zweck der Bohrung: **Baugrunderkundung**  
Höhe des Ansatzpunktes in m über NHN: **100,064**

Name des Kartenblattes:  
Hoch: **5555349,551**  
Kreis:  
Baugrund:

Auftraggeber: **DB Projekt Bau GmbH, Frankfurt**  
Objekt: **Nordmainische S-Bahn, Frankfurt-Ost - Hanau**  
Bohrunternehmer: **Arge NM-S-Bahn ( Schützeichel )**  
Gebohrt vom **22.07** bis **23.07.2008**

Geräteführer: **Herr Fasel**  
Endteufe: **12,00** m unter Ansatzpunkt <sup>1)</sup>

Bohrdurchmesser: bis **9,70** m **178** mm <sup>2)</sup>  
bis **12,00** m **146** mm  
bis - m - mm  
bis - m - mm

Bohrverfahren: bis **9,70** m Trockenbohrung verrohrt  
bis - m Trockenbohrung verrohrt  
bis **12,00** m Rotationskernbohrung  
bis - m Rotationskernbohrung

### Zusätzliche Angaben bei Wasserbohrungen:

Filterrohr: von - m bis - m unter Ansatzpunkt Ø - mm, Art: -  
von - m bis - m unter Ansatzpunkt Ø - mm, Art: -  
Vollrohr: von - m bis - m unter Ansatzpunkt Ø - mm, Art: -  
Sumpfrohr: von - m bis - m unter Ansatzpunkt Ø - mm, Art: -  
Kiesschüttung: von - m bis - m unter Ansatzpunkt, Körnung Ø -  
Gegenfilter (Sand): von - m bis - m unter Ansatzpunkt, Körnung Ø -  
Abdichtung: von **12,00** m bis **7,00** m unter Ansatzpunkt **Compactionit**  
von **7,00** m bis **1,00** m unter Ansatzpunkt **Füllkies**  
von **1,00** m bis **0,20** m unter Ansatzpunkt **Compactionit**  
von **0,20** m bis **0,00** m unter Ansatzpunkt **Asphalt**  
von - m bis - m unter Ansatzpunkt -

Angebohrt: bei **3,60** m unter Ansatzpunkt **22.07.2008**  
Eingespiegelt: bei - m unter Ansatzpunkt -  
Wasserstand: in Ruhe **3,20** m unter Ansatzpunkt **23.07.2008**  
in Ruhe - m unter Ansatzpunkt -  
in Ruhe - m unter Ansatzpunkt -  
in Ruhe - m unter Ansatzpunkt -  
in Ruhe - m unter Ansatzpunkt -  
in Ruhe - m unter Ansatzpunkt -  
in Ruhe - m unter Ansatzpunkt -  
bei Förderung - m unter Ansatzpunkt bei - l/s

Beharrungszustand erreicht?

Unterschrift des Geräteführers:

Pumpversuch vom - Uhr bis - Uhr

Bemerkungen:

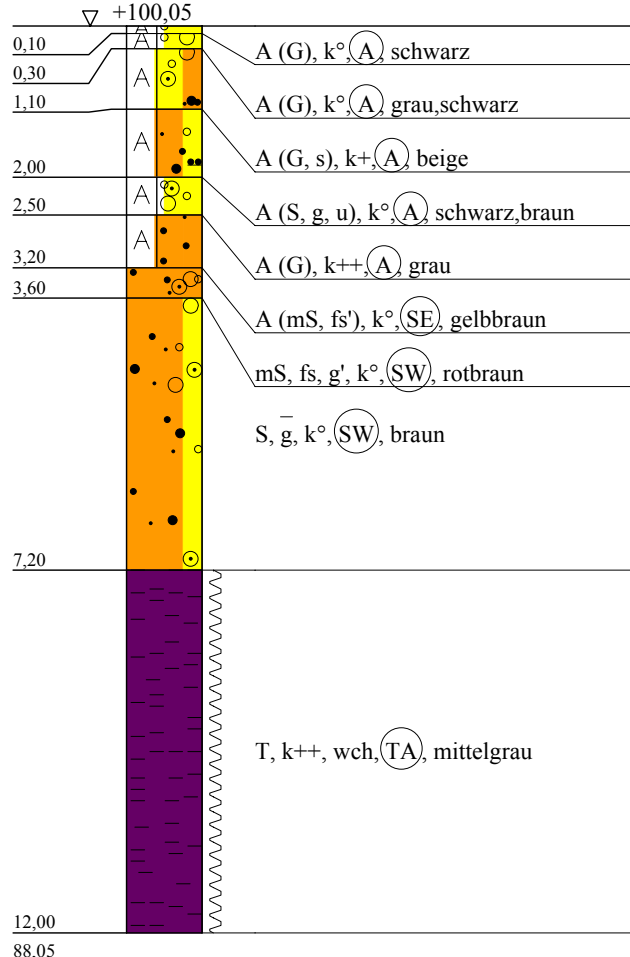
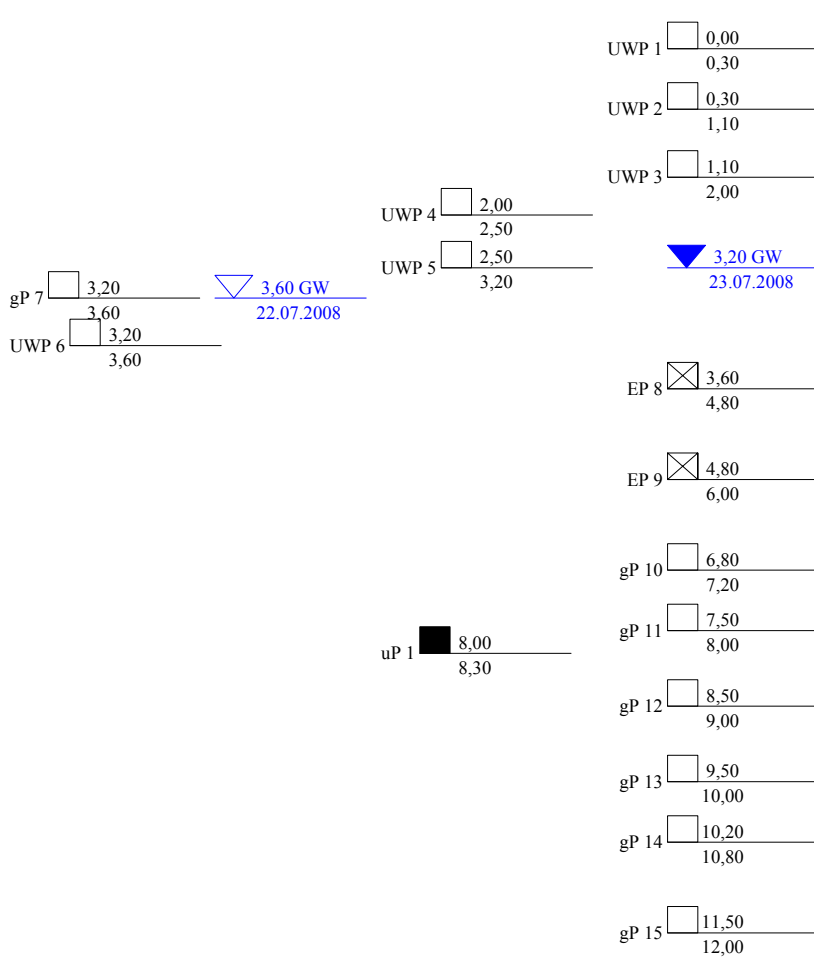
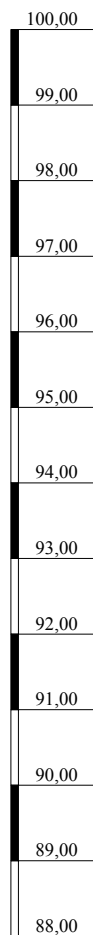
Fachtechnisch bearbeitet von:  
Proben nach Bearbeitung aufbewahrt bei:  
Anzahl: **7 x gP; 1 x uP; 2 x EP; 6 x UWP**

am:  
unter Nr.:

<sup>1)</sup> bei Schrägbohrungen = Bohrlänge  
<sup>2)</sup> Verrohrte Strecken sind unterstrichen

NHN

BK 08/32



<p align="center"><b>Arge NM-S-Bahn Schützeichel - Terrasond</b></p> <p align="center">St.-Ulrich-Straße 12 - 16 89312 Günzburg-Deffingen Tel.: 0 82 21/9 06-0 Fax: 0 82 21/9 06-40</p>	<p>Bauvorhaben: Nordmainische S-Bahn, Ffm.-Ost - Hanau</p> <p>Planbezeichnung: Bohrprofil BK 08/32</p>	Plan-Nr:
		Projekt-Nr: 2008-0367
		Datum: 22.07.-23.07.2008
		Maßstab: 1:100
		Bearbeiter: Lutz Junge

Arge NM-S-Bahn Schützeichel-Terrasond St.-Ulrich-Straße 12-16 89312 Günzburg-Deff.		Schichtenverzeichnis für Bohrungen ohne durchgehende Gewinnung von gekernten Proben				Anlage: Bericht: AZ:	
Bauvorhaben:							
Bohrung Nr.: <b>BK 08/32 / Blatt 1</b>					Datum: <b>22.10.2008</b>		
1	2			3	4	5	6
Bis ... m unter Ansatz- punkt	a) Benennung der Bodenart und Beimengungen			Bemerkungen Sonderproben Wasserführung Bohrwerkzeuge Kernverlust	Entnommene Proben		
	b) Ergänzende Bemerkungen <sup>1)</sup>				Art	Nr.	Tiefe in m Unter- kante
	c) Beschaffenheit nach Bohrgut	d) Beschaffenheit nach Bohrvorgang	e) Farbe				
	f) Übliche Benennung	g) Geologische Benennung <sup>1)</sup>	h) <sup>1)</sup> Gruppe		i) Kalkgehalt		
0,10	a) <b>Auffüllung (Kies)</b>			trocken			
	b) <b>Schwarzdecke</b>						
	c)	d)	e) <b>schwarz</b>				
	f) <b>Schwarzdecke</b>	g) <b>Auffüllung</b>	h) <b>A</b>				
0,30	a) <b>Auffüllung (Kies)</b>			trocken	UWP 1	1	0,30
	b) <b>Schotter,Schwarzdeckenstücke,kantig</b>						
	c)	d)	e) <b>grau,schwarz</b>				
	f) <b>Straßenunterbau</b>	g) <b>Auffüllung</b>	h) <b>A</b>				
1,10	a) <b>Auffüllung (Kies, sandig)</b>			trocken	UWP 2	2	1,10
	b) <b>G: gerundet, Schotter,kantig</b>						
	c)	d)	e) <b>beige</b>				
	f) <b>Tragschicht</b>	g) <b>Auffüllung</b>	h) <b>A</b>				
2,00	a) <b>Auffüllung (Sand, kiesig, schluffig)</b>			erdfeucht	UWP 3	3	2,00
	b) <b>sehr inhomogen</b>						
	c)	d)	e) <b>schwarz,braun</b>				
	f)	g) <b>Auffüllung</b>	h) <b>A</b>				
2,50	a) <b>Auffüllung (Kies)</b>			trocken	UWP 4	4	2,50
	b) <b>Beton,zermeißelt</b>						
	c)	d)	e) <b>grau</b>				
	f) <b>Beton</b>	g) <b>Auffüllung</b>	h) <b>A</b>				
3,20	a) <b>Auffüllung (Mittelsand, schwach feinsandig)</b>			erdfeucht	UWP 5	5	3,20
	b)						
	c)	d)	e) <b>gelbbraun</b>				
	f) <b>Füllsand</b>	g) <b>Auffüllung</b>	h) <b>SE</b>				

<sup>1)</sup> Eintragung nimmt wissenschaftlicher Bearbeiter vor

Arge NM-S-Bahn Schützeichel-Terrasond St.-Ulrich-Straße 12-16 89312 Günzburg-Deff.		<b>Schichtenverzeichnis</b> für Bohrungen ohne durchgehende Gewinnung von gekernten Proben			Anlage:  Bericht:  AZ:			
Bauvorhaben:								
<b>Bohrung</b> Nr.: <b>BK 08/32 / Blatt 2</b>					Datum: <b>22.10.2008</b>			
1	2			3		4	5	6
Bis ... m unter Ansatz- punkt	a) Benennung der Bodenart und Beimengungen			Bemerkungen Sonderproben Wasserführung Bohrwerkzeuge Kernverlust		Entnommene Proben		
	b) Ergänzende Bemerkungen <sup>1)</sup>					Art	Nr.	Tiefe in m Unter- kante
	c) Beschaffenheit nach Bohrgut	d) Beschaffenheit nach Bohrvorgang	e) Farbe					
	f) Übliche Benennung	g) Geologische Benennung <sup>1)</sup>	h) <sup>1)</sup> Gruppe			i) Kalkgehalt		
<b>3,60</b>	a) <b>Mittelsand, feinsandig, schwach kiesig</b>			<b>erdfeucht</b>		<b>gP 7</b> <b>UWP 6</b>	<b>6</b> <b>7</b>	<b>3,60</b> <b>3,60</b>
	b)							
	c)	d)	e) <b>rotbraun</b>					
	f) <b>Terrasse</b>	g) <b>Quartär</b>	h) <b>SW</b>					
<b>7,20</b>	a) <b>Sand, stark kiesig</b>			<b>nass</b>		<b>EP 8</b> <b>EP 9</b> <b>gP 10</b>	<b>1</b> <b>2</b> <b>8</b>	<b>4,80</b> <b>6,00</b> <b>7,20</b>
	b) <b>gerundet</b>							
	c)	d)	e) <b>braun</b>					
	f) <b>Terrasse</b>	g) <b>Quartär</b>	h) <b>SW</b>					
<b>12,00</b>	a) <b>Ton</b>					<b>gP 11</b> <b>uP 1</b> <b>gP 12</b> <b>gP 13</b> <b>gP 14</b> <b>gP 15</b>	<b>9</b> <b>1</b> <b>10</b> <b>11</b> <b>12</b> <b>13</b>	<b>8,00</b> <b>8,30</b> <b>9,00</b> <b>10,00</b> <b>10,80</b> <b>12,00</b>
	b) <b>ausgeprägt plastisch</b>							
	c) <b>weich</b>	d)	e) <b>mittelgrau</b>					
	f) <b>Ton</b>	g) <b>Tertiär,tdm 1</b>	h) <b>TA</b>					
<sup>1)</sup> Eintragung nimmt wissenschaftlicher Bearbeiter vor								