

Querschnitt A-A

S-Bahn-Gleise
(Strecke 3684)

F-Bahn-Gleise
(Strecke 3900)

Breite zwischen Geländern 11.39

(Neubau)
3.63 | 4.00 | 3.76

BS 74
DPL 74
(13 m südl. d. Schnittlinie)

BS 72
DPL 72
(10 m nördl. d. Schnittlinie)

BK 75
DPH 75
(17 m südl. d. Schnittlinie)

BK 73 GWM
DPH 73
(4 m nördl. d. Schnittlinie)

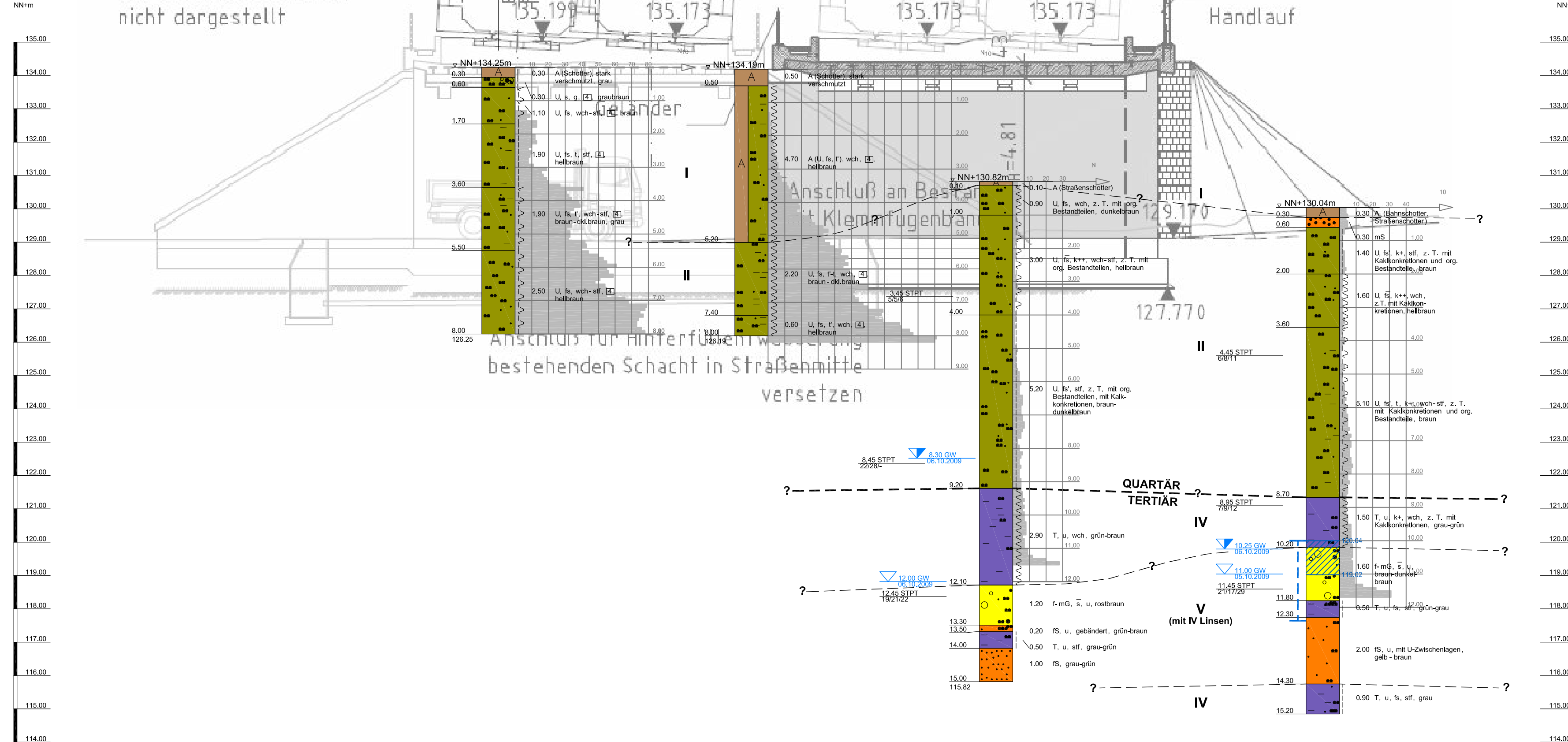
OST

WEST

bestehende Konstruktion
für separate Überführung
der Schallschutzwand hier
nicht dargestellt

Schallschutzwand
4,00m über SO

Handlauf



Anschluß an Best. Klemmfugenbrunn
Anschluß für hinterfüllen weiterer
bestehenden Schacht in Straßenmitte
versetzen

ZEICHENERKLÄRUNG (s. DIN 4023)

PROBENENTNAHME UND GRUNDWASSER
Proben-Güteklasse nach DIN 4021 Tab.1

- Grundwasser angebohrt
- Grundwasser nach Bohrende

| BODENARTEN | Auffüllung | Kies | Sand | Schluff | Ton |
|------------|------------|---------|-----------|---------|-----|
| | kiesig | sandlig | schluffig | tonig | |
| | G g | S s | U u | T t | |

KORNGRÖßENBEREICH

| | | |
|---|--------|--|
| f | fein | |
| m | mittel | |
| g | grob | |

KALKGEHALT

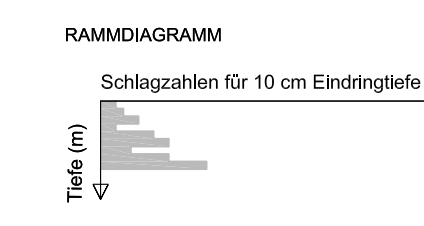
| | |
|-----|------------------|
| k+ | kalkhaltig |
| k++ | stark kalkhaltig |

KONSISTENZ

| | | | |
|-----|-------|-----|------|
| wch | weich | stf | stef |
|-----|-------|-----|------|

BODENKLASSE nach DIN 18 300: z.B. [A] = Klasse 4

STANDARD PENETRATION TEST (STPT)
1.55-2.00 15 Schl./30cm
6/78



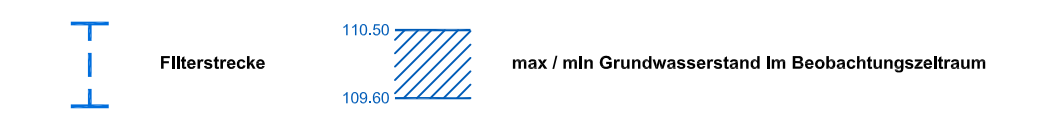
RAMMSONDIERUNG NACH DIN 4094

| | leicht | mittelschwer | schwer |
|---------------------|-----------|--------------|-----------|
| Spitzendurchmesser | 3.57 cm | 3.56 cm | 4.37 cm |
| Spitzenquerschnitt | 10.00 cm² | 10.00 cm² | 15.00 cm² |
| Gestängedurchmesser | 2.20 cm | 2.20 cm | 3.20 cm |
| Rambbürgewicht | 10.00 kg | 30.00 kg | 50.00 kg |
| Fällhöhe | 50.0 cm | 20.00 cm | 50.00 cm |

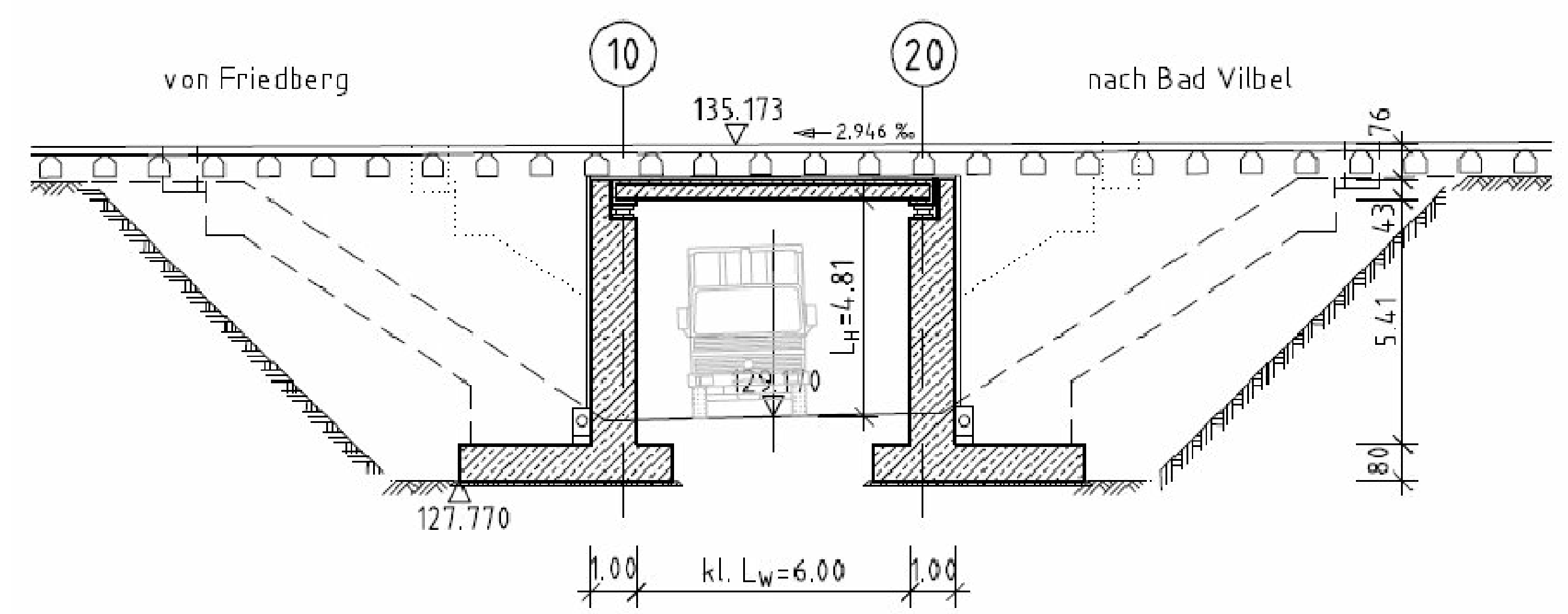
BODENMECHANISCHE SCHICHTENEINTEILUNG

| QUARTÄR | TERTIÄR |
|---------------------------------|---|
| I = Auffüllung / Mutterboden | IV = Jungtertiäre Tone und Schluffe |
| II = Quartäre Tone und Schluffe | V = Jungtertiäre Sande und Kiese |
| III = Quartäre Sande und Kiese | VI = Zersetzer Deckenbasalt (Miozän) mit jungtertiären Sanden und Kiesen |
| | VII = Wechsellagerung Hydroblenschichten und Landschneckenmergel (Miozän) |
| | VIII = Cerithienschichten und Cyrenenmergelgruppe (Untermiozän-Oligozän) |

—?— vermutete Schichtgrenze aus geotechnischer Erkundung



Längsschnitt B-B



Plangrundlage: DB ProjektBau GmbH, Plannummer EP_4113_IB_BP_01 (Stand 11.2008)

| PROF. DIPL.-ING. H. QUICK · INGENIEURE UND GEOLOGEN GMBH | |
|--|------------|
| Projekt | Q-09/09 |
| Datum | 15.02.2010 |
| PL/PB | Q/Me/Mr |
| Z | tm |
| Maßstab | 1:100 |
| Anl.Nr. | 2 |